



ISOL 900

ELEMENTI IN MARMO RESINA COIBENTATI.
SOLUZIONI PERSONALIZZATE.

ariaeterra 09 2022 500

900 PROJECT

CONTATTI CONTACTS

Via Camporosolo 198
37047 San Bonifacio VERONA ITALY

+39 045 611 6830
+39 331 243 1911
+39 351 839 1740

info@900project.it
www.900project.it





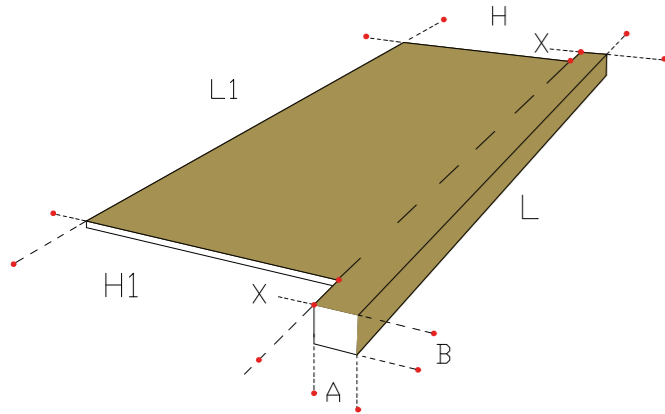
MODELLI

PARTICOLARI SOGLIE

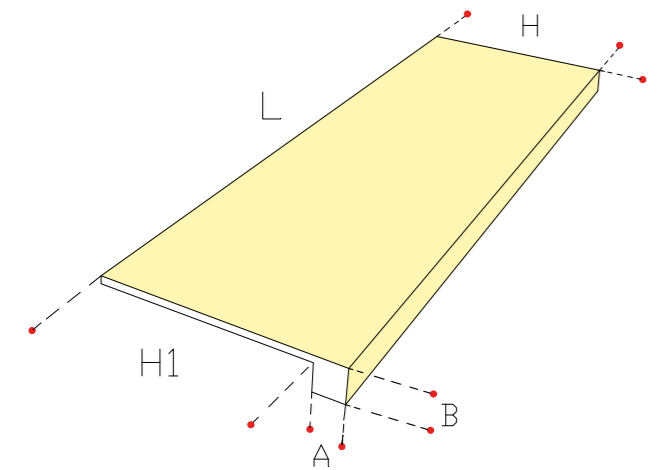
PARTICOLARI DAVANZALI E SPALLA

SCHEDE TECNICHE

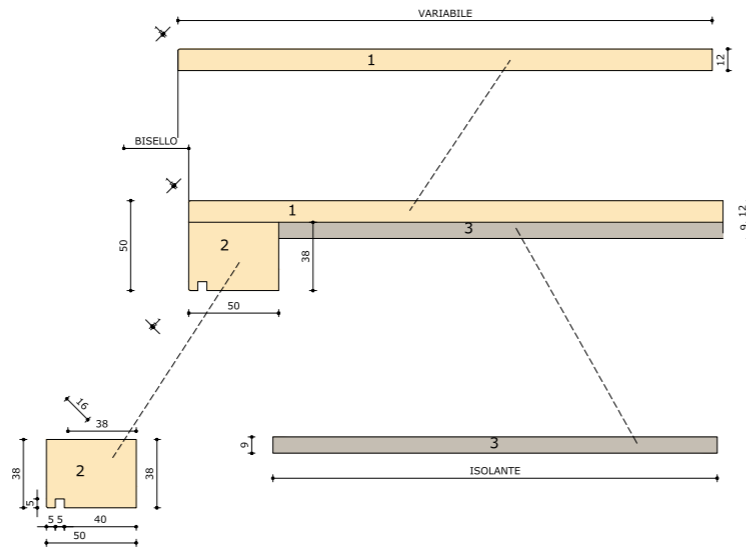
SOGLIA MODELLO "T"



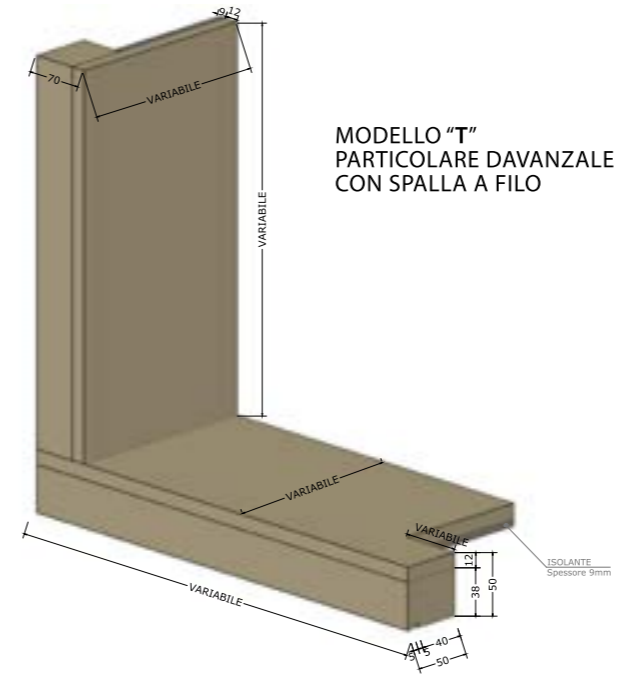
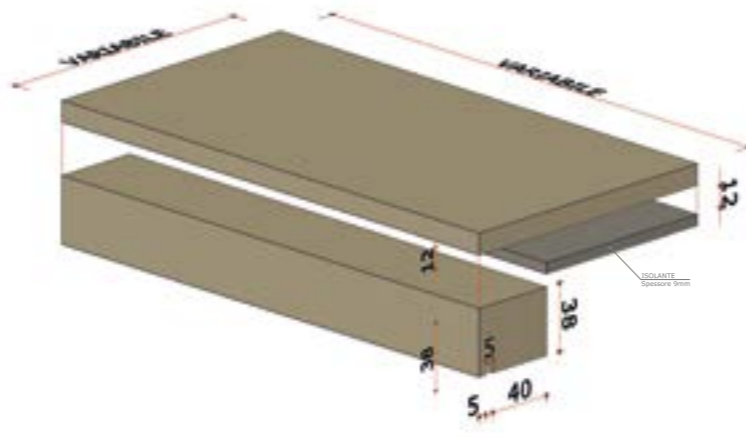
SOGLIA MODELLO "D"



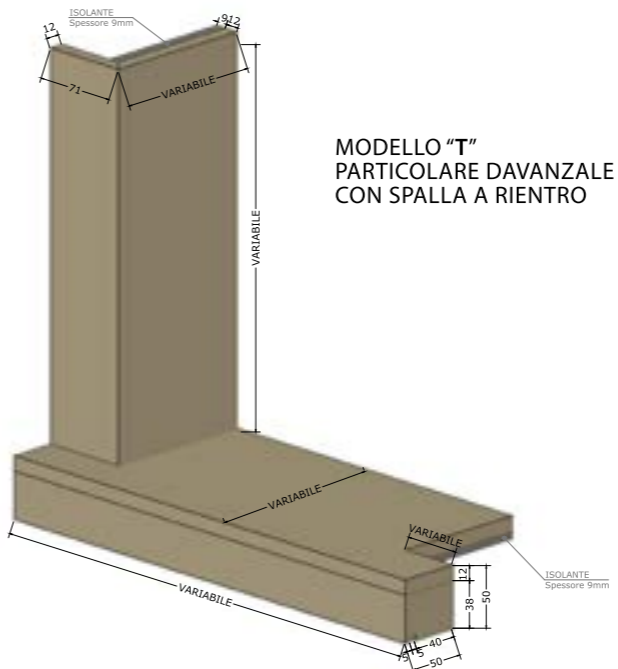
ISOL900 SOGLIA CON VELETTA MONOBLOCCO ACCOSTATO



ESPLOSO SOGLIA ISOL900



MODELLO "T" PARTICOLARE DAVANZALE CON SPALLA A FILO



MODELLO "T" PARTICOLARE DAVANZALE CON SPALLA A RIENTRO



campione	carico totale L (N)	valore di aderenza A (kPa)	modalità di rottura	note	valore medio totale A (kPa)	valore medio corretto A (kPa)
1	120	48	CFT	/		
1	120	48	CFT	/		
1	120	48	CFT	/		
1	120	48	CFT	/		
1	120	48	CFT	/	40	40
1	120	48	CFT	/		
1	120	48	CFT	/		
1	120	48	CFT	/		
1	120	48	CFT	/		
1	120	48	CFT	/		



provino	spessore (mm)	resistenza termica (m²k/W)	conduttività termica (W/mk)	densità (kg/m³)
CISO704Q	20,4	0,26499	0,077±0,004	1528±21
CISO705Q	20,5	0,26435	0,077±0,004	1528±21
CISO706Q	20,4	0,26389	0,077±0,004	1528±21